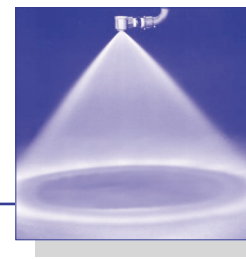




Tangential-flow hollow cone nozzles

Plastic version

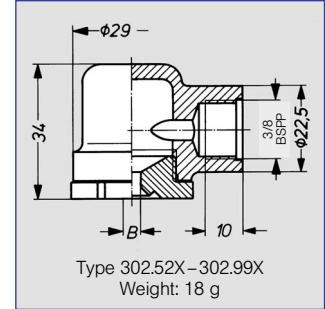
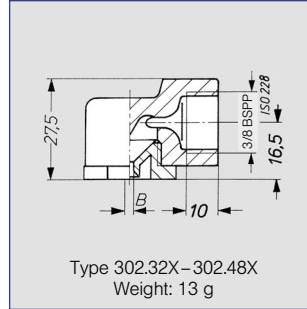
Series 302



Uniform hollow cone spray. Non-clogging nozzle, with- out swirl insert.

Applications:

Humidification of air in air washers, dust control, spraying onto filters, foam control, cooling.



Spray angle	Ordering no.				B Ø [mm]	E Ø [mm]	\dot{V} [l/min]							Spray diameter D at p = 2 bar	
	Type	Mat. no.					p [bar]								
		5E	51	53			0,5	1,0	2,0	[US gal./min] at 40 psi	3,0	5,0	10,0		
60°	302. 364	-	○	○	1,50	1,50	0,31	0,45	0,63	0,20	0,77	1,00	1,41	200	350
	302. 464	○	○	○	3,80	1,95	0,70	0,99	1,40	0,43	1,71	2,21	3,13	300	560
80°	302. 545	○	○	-	4,90	2,30	1,12	1,58	2,24	0,69	2,74	3,54	5,01	400	700
90°	302. 326	○	○	-	1,20	0,90	0,20	0,28	0,40	0,12	0,49	0,63	0,89	400	700
	302. 346	○	○	-	2,10	1,30	0,25	0,35	0,50	0,16	0,61	0,79	1,12	400	880
	302. 366	○	○	-	2,10	1,30	0,31	0,45	0,63	0,20	0,77	1,00	1,41	400	880
	302. 406	○	○	○	2,60	1,40	0,50	0,71	1,00	0,31	1,22	1,58	2,24	400	880
	302. 486	-	○	○	2,60	2,60	0,80	1,13	1,60	0,50	1,96	2,53	3,58	400	880
	302. 526	-	○	○	5,00	2,00	1,00	1,41	2,00	0,62	2,45	3,16	4,47	400	880
	302. 546	-	○	○	4,50	2,60	1,12	1,58	2,24	0,69	2,74	3,54	5,01	400	880
	302. 566	-	○	○	5,00	2,40	1,25	1,77	2,50	0,78	3,06	3,95	5,59	400	880
	302. 606	-	○	○	5,00	3,20	1,57	2,23	3,15	0,98	3,86	4,98	7,04	450	950
	302. 686	-	○	○	7,50	3,40	2,50	3,45	5,00	1,55	6,12	7,91	11,18	500	1050
	302. 766	-	○	○	9,00	4,30	4,00	5,66	8,00	2,48	9,80	12,65	17,89	500	1050
	302. 846	-	○	○	11,00	5,20	6,25	8,84	12,50	3,88	15,31	19,67	27,95	550	1130
302. 886	○	○	○	11,00	6,40	8,00	11,31	16,00	4,96	19,60	25,30	35,78	550	1130	
302. 966	-	○	○	11,00	8,60	12,50	17,68	25,00	7,75	30,62	39,53	55,90	550	1130	
130°	302. 328	○	-	-	1,35	0,80	0,20	0,28	0,40	0,12	0,49	0,63	0,89	700	1380
	302. 368	○	○	-	1,85	1,10	0,31	0,45	0,63	0,20	0,77	1,00	1,41	700	1380
	302. 408	○	○	-	3,65	1,30	0,50	0,71	1,00	0,31	1,22	1,58	2,24	700	1380
	302. 468	○	○	-	5,00	1,60	0,70	0,99	1,40	0,43	1,71	2,21	3,13	700	1380
	302. 488	-	○	○	5,20	1,60	0,80	1,13	1,60	0,50	1,96	2,53	3,58	700	1380
	302. 528	-	○	-	5,00	2,00	1,00	1,41	2,00	0,62	2,45	3,16	4,47	700	1380
	302. 568	-	○	○	5,00	2,40	1,25	1,77	2,50	0,78	3,06	3,95	5,59	780	1520
	302. 608	○	○	○	5,00	3,20	1,57	2,23	3,15	0,98	3,86	4,98	7,04	780	1520
	302. 648	-	○	○	7,50	3,00	2,00	2,83	4,00	1,20	4,90	6,32	8,94	950	1850
	302. 688	-	○	-	7,50	3,40	2,50	3,54	5,00	1,55	6,12	7,91	11,18	950	1850
	302. 728	-	○	○	7,50	4,10	3,15	4,45	6,30	1,89	7,72	9,96	14,09	950	1850
	302. 768	-	○	○	9,00	4,30	4,00	5,66	8,00	2,48	9,80	12,65	17,89	950	1850
	302. 848	-	○	○	11,00	5,20	6,25	8,84	12,50	3,88	15,31	19,76	27,95	950	1850
	302. 888	-	○	○	11,00	6,40	8,00	11,31	16,00	4,96	19,60	25,30	35,78	950	1850
	302. 968	○	○	-	11,00	8,60	12,50	17,68	25,00	7,75	30,62	39,53	55,90	950	1850

B = bore diameter · E = narrowest free cross section

Example for ordering	Type	+	Material no.	=	Ordering no.
	302. 406	+	51	=	302. 406. 51

The folded page at the end of the catalogue will give you a survey on the various assembly possibilities. For complete assembly accessories, please refer to „Accessories“.

Conversion formula for the above series: $\dot{V}_2 = \dot{V}_1 \cdot \sqrt{\frac{p_2}{p_1}}$