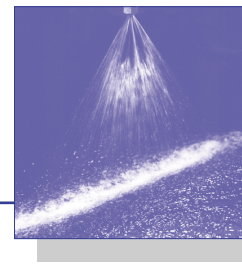




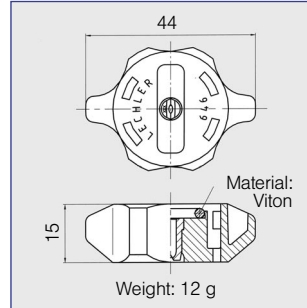
Flat fan nozzles with bayonet quick release cap Series 646



Quick and easy assembly with bayonet quick release cap. Adjusted spray direction. Uniform liquid distribution.

Applications:

Belt cleaning, surface treatment, cleaning, coating processes.



Spray angle	Ordering no.		A ∅ [mm]	E ∅ [mm]	V̇ [l/min]							Spray width B at p = 2 bar	
	Type	Mat.-no. 5E			p [bar]							 H = 250 mm H = 500 mm	
					[US gal./min] at 40 psi								
					0,5	1,0	2,0	0,10	0,39	0,51	0,72		
20°	646. 301	○	0,70	0,60	0,16*	0,23*	0,32	0,10	0,39	0,51	0,72	75	150
	646. 361	○	1,00	0,80	0,31*	0,44*	0,63	0,20	0,77	1,00	1,40	80	150
	646. 441	○	1,35	1,10	0,62*	0,88	1,25	0,39	1,53	1,98	2,80	80	155
	646. 481	○	1,50	1,20	0,80*	1,13	1,60	0,50	1,96	2,53	3,58	80	155
30°	646. 302	○	0,70	0,50	0,16*	0,23*	0,32	0,10	0,39	0,51	0,72	85	140
	646. 362	○	1,00	0,70	0,31*	0,44*	0,63	0,20	0,77	1,00	1,40	95	160
	646. 402	○	1,20	0,90	0,50*	0,71	1,00	0,31	1,23	1,58	2,24	105	190
	646. 482	○	1,50	1,10	0,80*	1,13	1,60	0,50	1,96	2,53	3,58	120	225
	646. 562	○	2,00	1,50	1,25	1,77	2,50	0,78	3,06	3,95	5,59	135	240
60°	646. 304	○	0,70	0,40	0,16*	0,23*	0,32	0,10	0,39	0,51	0,72	245	490
	646. 334	○	0,90	0,50	0,22*	0,32*	0,45	0,14	0,55	0,71	1,01	250	495
	646. 364	○	1,00	0,60	0,31*	0,44*	0,63	0,20	0,77	1,00	1,40	255	500
	646. 404	○	1,20	0,80	0,50*	0,71	1,00	0,31	1,23	1,58	2,24	260	510
	646. 444	○	1,35	0,90	0,62	0,88	1,25	0,39	1,53	1,98	2,80	260	510
	646. 484	○	1,50	1,00	0,80	1,13	1,60	0,50	1,96	2,53	3,58	270	525
	646. 514	○	1,65	1,10	0,95	1,34	1,90	0,59	2,33	3,00	4,25	260	510
	646. 564	○	2,00	1,30	1,25	1,77	2,50	0,78	3,06	3,95	5,59	260	505
646. 604	○	2,20	1,50	1,58	2,23	3,15	0,98	3,86	4,98	7,04	265	505	
90°	646. 306	○	0,70	0,40	0,16*	0,23*	0,32	0,10	0,39	0,51	0,72	425	840
	646. 336	○	0,90	0,50	0,22*	0,32*	0,45	0,14	0,55	0,71	1,01	425	840
	646. 366	○	1,00	0,50	0,31*	0,44*	0,63	0,20	0,77	1,00	1,41	425	840
	646. 406	○	1,20	0,70	0,50*	0,71	1,00	0,31	1,23	1,58	2,24	425	835
	646. 446	○	1,35	0,80	0,62*	0,88	1,25	0,39	1,53	1,98	2,80	425	835
	646. 486	○	1,50	0,80	0,80*	1,13	1,60	0,50	1,96	2,53	3,58	425	830
	646. 516	○	1,65	0,90	0,95*	1,34	1,90	0,59	2,33	3,00	4,25	425	830
	646. 566	○	2,00	1,10	1,25	1,77	2,50	0,78	3,06	3,95	5,59	425	825
	646. 606	○	2,20	1,20	1,58	2,23	3,15	0,98	3,86	4,98	7,04	425	820

A = Equivalent bore diameter · E = narrowest free cross section

*Differing spray pattern

Subject to technical modifications.

The folded page at the end of the catalogue will give you a survey on the various assembly possibilities.

For complete assembly accessories, please refer to „Accessories“.

Example	Type	+	Material no.	=	Ordering no.
for ordering:	646. 301	+	5E	=	646. 301. 5E